

Profondità
Depth
Profondeur

Altezza
Height
Hauteur

Piede
Legs
Piètement

248cm-98"

90cm-35"

39cm-15"

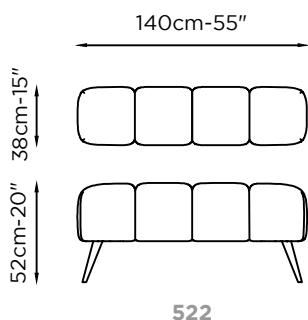
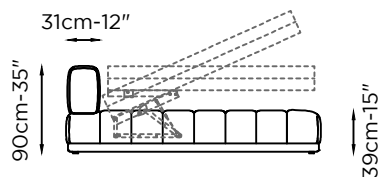
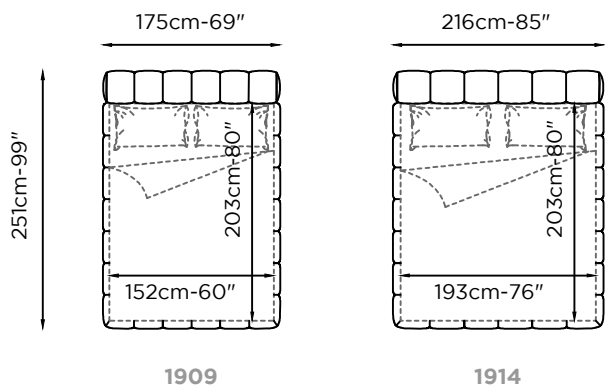
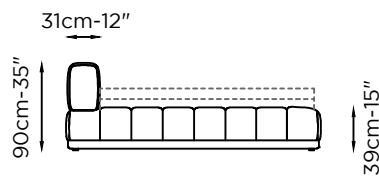
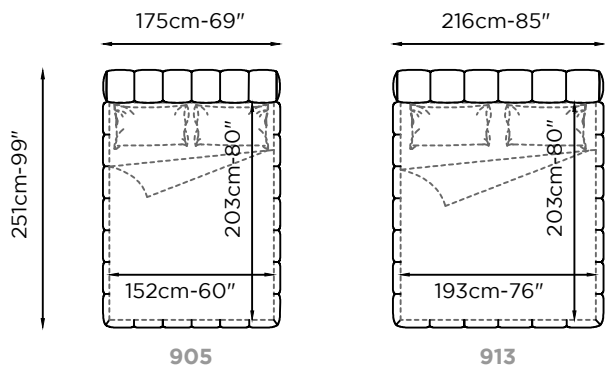
**Legno
Wood Boi**

Altezza piede
Legs height
Hauteur pied

Altezza giroletto
Bed frame height
Hauteur du cadre de lit

RIVESTIMENTO	COVERING	REVETEMENTS
Pelle Tessuto	Leather Fabric	Cuir Tissu
IMBOTTITURA	FILLING	REMBOURRAGE
Gomma	Foam	Mousse
COMFORT	COMFORT	CONFORT
Standard	Standard	Standard
STRUTTURA	STRUCTURE	STRUCTURE
Testiera e giroletto in legno multistrato	Headboard and bed frame in plywood	Tête de lit et cadre de lit en contreplaqué
Rete in multistrato di faggio con doghe in multistrato curvato	Beech plywood base with curved plywood slats	Piètement en contreplaqué de hêtre avec lattes courbées en contreplaqué
FUNZIONE	FUNCTION	FONCTION
Meccanismo contenitore a doppia alzata	Double lift container mechanism	Mécanisme de conteneur à double levage
OPZIONI	OPTION	OPTION
Cuciture a contrasto	Contrast stitching	Coutures contrast

07 Nero
Black
Noir



Profondità
Depth
Profondeur

Altezza
Height
Hauteur

Piede
Legs
Piètement

251cm-99"

90cm-35"

39cm-15"

Legno
Wood Boi

Altezza piede
Legs height
Hauteur pied

Altezza giroletto
Bed frame height
Hauteur du cadre de lit

RIVESTIMENTO	COVERING	RETEVEMENTS
Pelle Tessuto	Leather Fabric	Cuir Tissu
IMBOTTITURA	FILLING	REMBOURRAGE
Gomma	Foam	Mousse
COMFORT	COMFORT	CONFORT
Standard	Standard	Standard
STRUTTURA	STRUCTURE	STRUCTURE
Testiera e giroletto in legno multistrato	Headboard and bed frame in plywood	Tête de lit et cadre de lit en contreplaqué
Rete in multistrato di faggio con doghe in multistrato curvato	Beech plywood base with curved plywood slats	Piètement en contreplaqué de hêtre avec lattes courbées en contreplaqué
FUNZIONE	FUNCTION	FONCTION
Meccanismo contenitore a doppia alzata	Double lift container mechanism	Mécanisme de conteneur à double levage
OPZIONI	OPTION	OPTION
Cuciture a contrasto	Contrast stitching	Coutures contrast

07 Nero
Black
Noir